

香港學界體育聯會大嶼山區小學分會
2017 – 2018 年度大嶼山區小學校際足球比賽

(2017 年 12 月 4, 5 日 葵涌運動場硬地場)

【總成績】

| | | |
|-----|----|----------------|
| 男子組 | 冠軍 | 救世軍林拔中紀念學校 |
| | 亞軍 | 寶安商會溫浩根小學 |
| | 季軍 | 梅窩學校 |
| | 殿軍 | 杯澳公立學校 |
| 女子組 | 冠軍 | 寶安商會溫浩根小學 |
| | 亞軍 | 救世軍林拔中紀念學校 |
| | 季軍 | 青松侯寶垣小學 |
| | 殿軍 | 嗇色園主辦可譽中學暨可譽小學 |

| | | |
|-------|-----|------------------------------|
| 傑出運動員 | 男子組 | Khan Hasnain (林拔中) |
| | | 梁俊喬 (林拔中) |
| | | 鄭卓然 (溫浩根) |
| | | Asnaat Hussain Shah (溫浩根) |
| | | Lee Ki Chang (梅窩) |
| | | 湯信行 (杯澳) |
| | 女子組 | Patraicia Anne C Yeung (溫浩根) |
| | | 劉丹妮 (溫浩根) |
| | | 魏家馨 (林拔中) |
| | | 王雅瑩 (林拔中) |
| | | 方懿筠 (侯寶垣) |
| | | 盧喜淳 (可譽) |
| | | |



香港學界體育聯會大嶼山區小學分會
2017-2018年度大嶼山區小學校際足球比賽

(2017年12月4, 5日 葵涌運動場硬地場)

每組首次名出線
(勝方得3分，賽和各得1分，負方或棄權得0分)

【A組】男子組

| | A1 林拔中 | A2 偉倫 | A3 莫羅瑞華 | 勝 | 負 | 和 | 得分 | 名次 |
|------------|-----------|----------|------------|---|---|---|----|----|
| A1 林拔中 | | 5:0 | 6:1 | 2 | 0 | 0 | 6 | 1 |
| A2 偉倫 | 0:5 | | 0:3 | 0 | 2 | 0 | 0 | 3 |
| A3 莫羅瑞華 | 1:6 | 3:0 | | 1 | 1 | 0 | 3 | 2 |

【B組】男子組

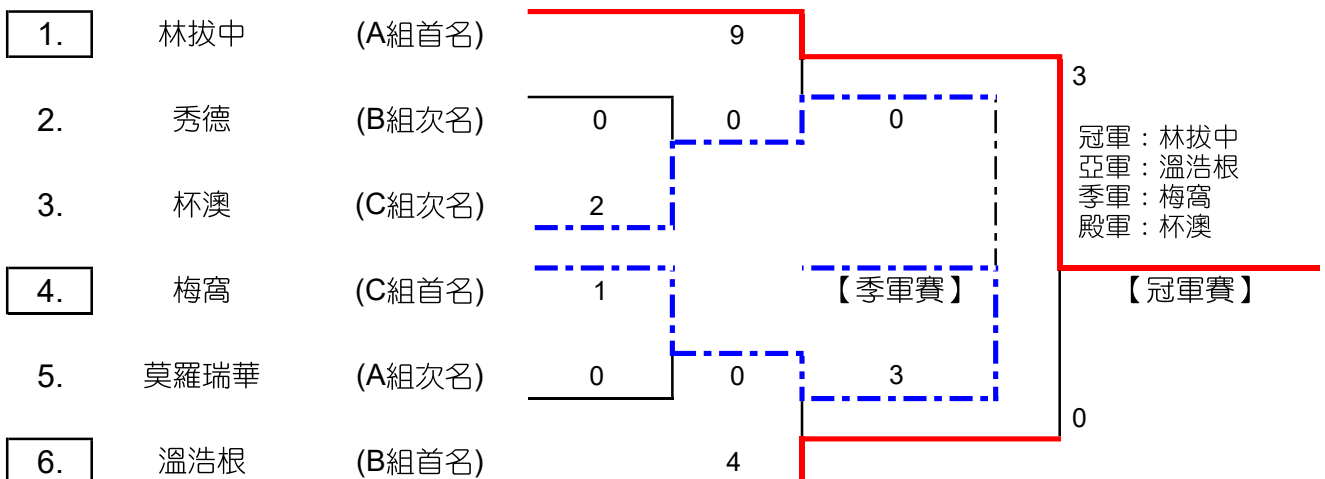
| | B1 溫浩根 | B2 東天 | B3 秀德 | B4 侯寶垣 | 勝 | 負 | 和 | 得分 | 名次 |
|-----------|-----------|----------|----------|-----------|---|---|---|----|----|
| B1 溫浩根 | | 1:1 | 3:0 | 10:0 | 2 | 0 | 1 | 7 | 1 |
| B2 東天 | 1:1 | | 1:3 | 2:0 | 1 | 0 | 1 | 4 | 3 |
| B3 秀德 | 0:3 | 3:1 | | 5:0 | 2 | 1 | 0 | 6 | 2 |
| B4 侯寶垣 | 0:10 | 0:2 | 0:5 | | 0 | 3 | 0 | 0 | 4 |

【C組】男子組

| | C1 梅窩 | C2 杯澳 | C3 黃楚標 | C4 可譽 | 勝 | 負 | 和 | 得分 | 名次 |
|-----------|----------|----------|-----------|----------|---|---|---|----|-------------|
| C1 梅窩 | | 3:0 | 0:1 | 2:0 | 2 | 1 | 0 | 6 | 1 |
| C2 杯澳 | 0:3 | | 0:0 | 2:0 | 1 | 1 | 1 | *4 | 2 *抽籤定名次 |
| C3 黃楚標 | 1:0 | 0:0 | | 1:3 | 1 | 1 | 1 | *4 | 3 *抽籤定名次 |
| C4 可譽 | 0:2 | 0:2 | 3:1 | | 1 | 2 | 0 | 3 | 4 |

【男子組 - 複決賽成績】

位置 學校簡稱





香港學界體育聯會大嶼山區小學分會
2017-2018年度大嶼山區小學校際足球比賽

(2017年12月4, 5日 葵涌運動場硬地場)

每組首次名出線

(勝方得3分，賽和各得1分，負方或棄權得0分)

【X組】女子組

| | X1 溫浩根 | X2 黃楚標 | X3 侯寶垣 | 勝 | 負 | 和 | 得分 | 名次 |
|-----------|-----------|-----------|-----------|---|---|---|----|----|
| X1 溫浩根 | | 4:0 | 4:1 | 2 | 0 | 0 | 6 | 1 |
| X2 黃楚標 | 0:4 | | 1:3 | 0 | 2 | 0 | 0 | 3 |
| X3 侯寶垣 | 1:4 | 3:1 | | 1 | 1 | 0 | 3 | 2 |

【Y組】女子組

| | Y1 林拔中 | Y2 可譽 | Y3 杯澳 | 勝 | 負 | 和 | 得分 | 名次 |
|-----------|-----------|----------|----------|---|---|---|----|----|
| Y1 林拔中 | | 1:0 | 0:0 | 1 | 0 | 1 | 4 | 1 |
| Y2 可譽 | 0:1 | | 2:0 | 1 | 1 | 0 | 3 | 2 |
| Y3 杯澳 | 0:0 | 0:2 | | 0 | 1 | 1 | 1 | 3 |

【女子組 - 複決賽成績】

位置 學校簡稱

