

香港學界體育聯會元朗區小學分會
2015 – 2016 年度元朗區小學校際乒乓球比賽
【男子組團體成績 - 初賽】

2015 年 10 月 15 日 (四) 屏山天水圍體育館 每組首次名出線

【A 組】

| | A1 和富 | A2 校友會 | A3 李東海 | A4 榮茵 | 勝 | 負 | 得分 | 名次 |
|-----------|----------|-----------|-----------|----------|---|---|----|----|
| A1 和富 | | 3:2 | 3:2 | 3:1 | 3 | 0 | 6 | 1 |
| A2 校友會 | 2:3 | | 3:1 | 3:1 | 2 | 1 | 5 | 2 |
| A3 李東海 | 2:3 | 1:3 | | 3:1 | 1 | 2 | 4 | 3 |
| A4 榮茵 | 1:3 | 1:3 | 1:3 | | 0 | 3 | 3 | 4 |

【B 組】

| | B1 光明英來 | B2 真光 | B3 鐘聲 | B4 公益社 | 勝 | 負 | 得分 | 名次 |
|------------|------------|----------|----------|-----------|---|---|----|----|
| B1 光明英來 | | 3:1 | 3:1 | 3:0 | 3 | 0 | 6 | 1 |
| B2 真光 | 1:3 | | 1:3 | 3:1 | 1 | 2 | 4 | 3 |
| B3 鐘聲 | 1:3 | 3:1 | | 3:0 | 2 | 1 | 5 | 2 |
| B4 公益社 | 0:3 | 1:3 | 0:3 | | 0 | 3 | 3 | 4 |

【C 組】

| | C1 徐澤林 | C2 靈愛 | C3 梁鋸坳分校 | C4 天天 | 勝 | 負 | 得分 | 名次 |
|-------------|-----------|----------|-------------|----------|---|---|----|----|
| C1 徐澤林 | | 3:1 | 3:0 | 1:3 | 2 | 1 | 5 | 2 |
| C2 靈愛 | 1:3 | | 3:0 | 2:3 | 1 | 2 | 4 | 3 |
| C3 梁鋸坳分校 | 0:3 | 0:3 | | 0:3 | 0 | 3 | 3 | 4 |
| C4 天天 | 3:1 | 3:2 | 3:0 | | 3 | 0 | 6 | 1 |

【D 組】

| | D1 伍冕端 | D2 陳榮根 | D3 南元小 | D4 百欣 | 勝 | 負 | 得分 | 名次 |
|-----------|-----------|-----------|-----------|----------|---|---|----|----|
| D1 伍冕端 | | 3:0 | 3:0 | 3:1 | 3 | 0 | 6 | 1 |
| D2 陳榮根 | 0:3 | | 1:3 | 3:2 | 1 | 2 | 4 | 2 |
| D3 南元小 | 0:3 | 3:1 | | W/O | 1 | 1 | 3 | 3 |
| D4 百欣 | 1:3 | 2:3 | W/O | | 0 | 2 | 2 | 4 |

香港學界體育聯會元朗區小學分會
2015 – 2016 年度元朗區小學校際乒乓球比賽
【男子組團體成績 - 初賽】

2015 年 10 月 15 日 (四) 屏山天水圍體育館 每組首次名出線

【E 組】

| | E1 元商 | E2 潮陽 | E3 梁錫琚 | E4 可銘 | 勝 | 負 | 得分 | 名次 |
|------------------|-----------------|-----------------|------------------|-----------------|---|---|----|----|
| E1 元商 | | 0:3 | 3:2 | 0:3 | 1 | 2 | 4 | 3 |
| E2 潮陽 | 3:0 | | 3:0 | 3:1 | 3 | 0 | 6 | 1 |
| E3 梁錫琚 | 2:3 | 0:3 | | 1:3 | 0 | 3 | 3 | 4 |
| E4 可銘 | 3:0 | 1:3 | 3:1 | | 2 | 1 | 5 | 2 |

【F 組】

| | F1 光明 | F2 青年會 | F3 聖約瑟 | F4 輔助會 | 勝 | 負 | 得分 | 名次 |
|------------------|-----------------|------------------|------------------|------------------|---|---|----|----|
| F1 光明 | | 3:0 | 3:0 | 3:0 | 3 | 0 | 6 | 1 |
| F2 青年會 | 0:3 | | 1:3 | 0:3 | 0 | 3 | 3 | 4 |
| F3 聖約瑟 | 0:3 | 3:1 | | 0:3 | 1 | 2 | 4 | 3 |
| F4 輔助會 | 0:3 | 3:0 | 3:0 | | 2 | 1 | 5 | 2 |

【G 組】

| | G1 激活 | G2 姚達之 | G3 科技創意 | G4 天水靈愛 | 勝 | 負 | 得分 | 名次 |
|-------------------|-----------------|------------------|-------------------|-------------------|---|---|----|----|
| G1 激活 | | 3:1 | 2:3 | 3:0 | 2 | 1 | 5 | 2 |
| G2 姚達之 | 1:3 | | 2:3 | 3:1 | 1 | 2 | 4 | 3 |
| G3 科技創意 | 3:2 | 3:2 | | 3:0 | 3 | 0 | 6 | 1 |
| G4 天水靈愛 | 0:3 | 1:3 | 0:3 | | 0 | 3 | 3 | 4 |

香港學界體育聯會元朗區小學分會
2015 – 2016 年度元朗區小學校際乒乓球比賽
【女子組團體成績 - 初賽】

2015 年 10 月 15 日 (四) 屏山天水圍體育館 每組首次名出線

【W 組】

| | W1 光明英來 | W2 公益社 | W3 校友會 | W4 和富 | 勝 | 負 | 得分 | 名次 |
|------------|------------|-----------|-----------|----------|---|---|----|----|
| W1 光明英來 | | 3:0 | 3:1 | 1:3 | 2 | 1 | 5 | 2 |
| W2 公益社 | 0:3 | | 2:3 | 1:3 | 0 | 3 | 3 | 4 |
| W3 校友會 | 1:3 | 3:2 | | 2:3 | 1 | 2 | 4 | 3 |
| W4 和富 | 3:1 | 3:1 | 3:2 | | 3 | 0 | 6 | 1 |

【X 組】

| | X1 靈愛 | X2 潮陽 | X3 鐘聲 | X4 李東海 | 勝 | 負 | 得分 | 名次 | 勝負比率 |
|-----------|----------|----------|----------|-----------|---|---|----|----|----------|
| X1 靈愛 | | 3:0 | 3:0 | 3:0 | 3 | 0 | 6 | 1 | N/A |
| X2 潮陽 | 0:3 | | 1:3 | 3:2 | 1 | 2 | 4 | 4 | 4/5=0.8 |
| X3 鐘聲 | 0:3 | 3:1 | | 2:3 | 1 | 2 | 4 | 2* | 5/4=1.25 |
| X4 李東海 | 0:3 | 2:3 | 3:2 | | 1 | 2 | 4 | 3 | 5/5=1 |

*由於與同分隊伍互相比賽時的勝負比率較高，因此出線。

【Y 組】

| | Y1 天天 | Y2 南元小 | Y3 梁鈺琚 | Y4 青年會 | 勝 | 負 | 得分 | 名次 |
|-----------|----------|-----------|-----------|-----------|---|---|----|----|
| Y1 天天 | | 3:0 | 3:2 | 3:0 | 3 | 0 | 6 | 1 |
| Y2 南元小 | 0:3 | | 3:2 | 3:0 | 2 | 1 | 5 | 2 |
| Y3 梁鈺琚 | 2:3 | 2:3 | | 3:1 | 1 | 2 | 4 | 3 |
| Y4 青年會 | 0:3 | 0:3 | 1:3 | | 0 | 3 | 3 | 4 |

【Z 組】

| | Z1 徐澤林 | Z2 光明 | Z3 天水靈愛 | Z4 伍冕端 | 勝 | 負 | 得分 | 名次 |
|------------|-----------|----------|------------|-----------|---|---|----|----|
| Z1 徐澤林 | | 3:2 | 3:0 | 0:3 | 2 | 1 | 5 | 2 |
| Z2 光明 | 2:3 | | 2:3 | 0:3 | 0 | 3 | 3 | 4 |
| Z3 天水靈愛 | 0:3 | 3:2 | | 0:3 | 1 | 2 | 4 | 3 |
| Z4 伍冕端 | 3:0 | 3:0 | 3:0 | | 3 | 0 | 6 | 1 |

香港學界體育聯會元朗區小學分會
2015 – 2016 年度元朗區小學校際乒乓球比賽

2015 年 10 月 22 日 (四) 天水圍體育館

各首、次名位置已於女子團體初賽完成後進行抽籤

除 W、X 兩組首名將預先定位外，其餘首、次名位置以抽籤方式定位，有關原則及程序，詳情如下：

原則：

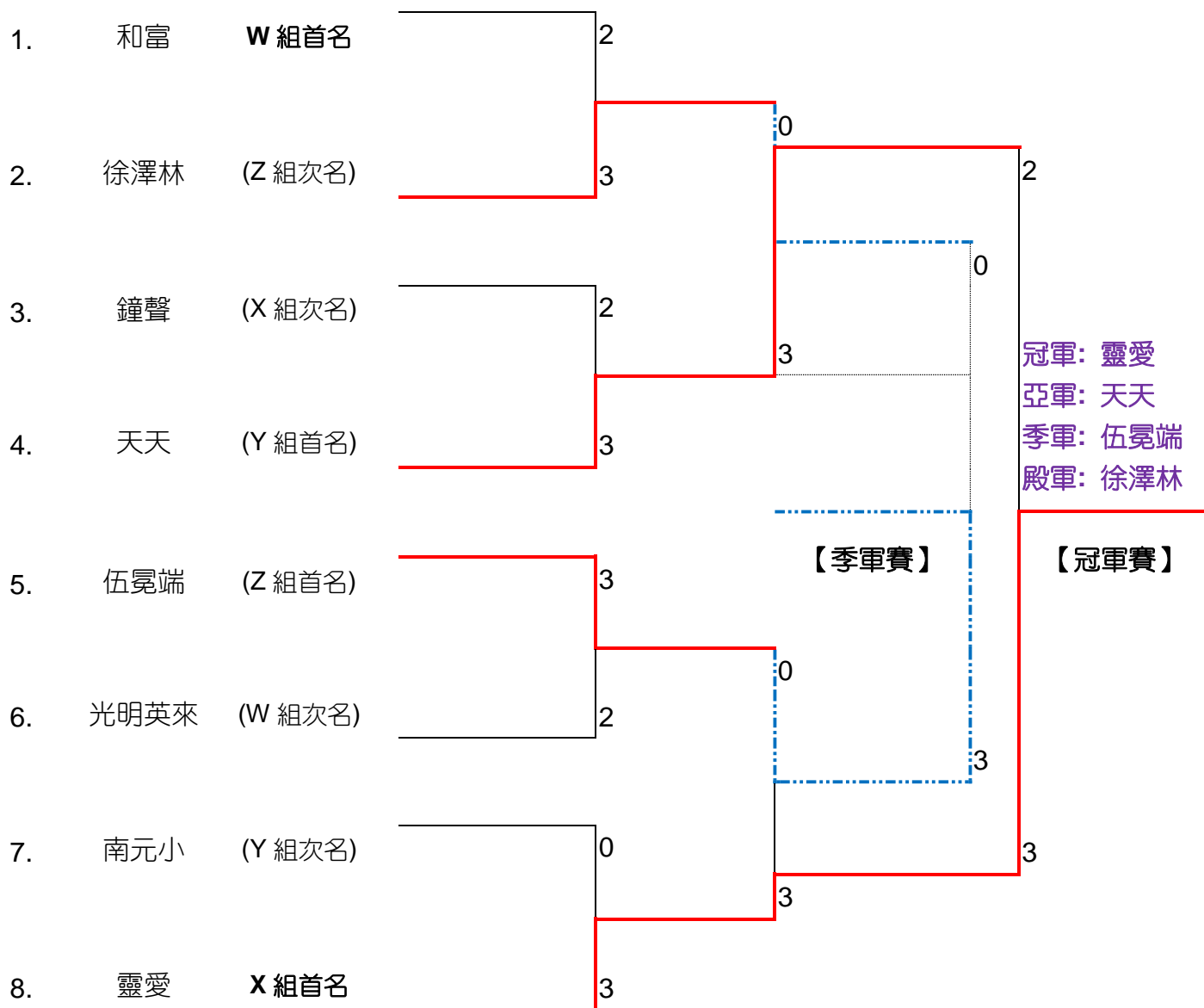
- 同組首次名分上、下線作賽

程序：

- 先抽籤首名的位置；
- 然後抽籤首名隊伍入位；
- 所有首名隊伍完成抽籤入位後，進行次名位置抽籤；
- 同樣，先抽籤次名的位置；
- 然後抽籤次名隊伍入位。

【女子組團體 – 複決賽成績】

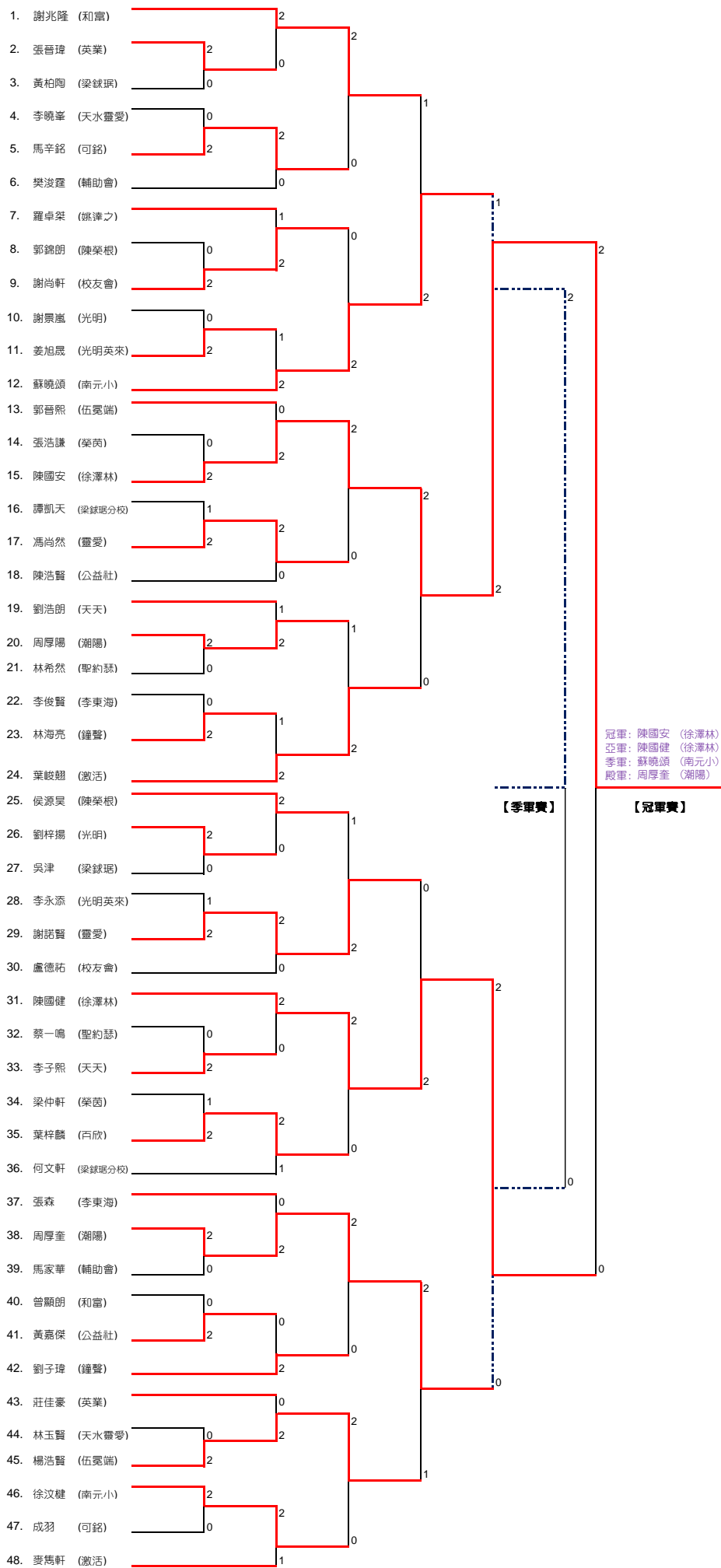
位置 學校名稱



香港學界體育聯會元朗區小學分會
2015 - 2016年度元朗區小學校際乒乓球比賽
【男子單打 - 成績】

2015年10月16日 (五) 屏山天水圍體育館

位置 運動員 學校名稱



香港學界體育聯會元朗區小學分會
2015 - 2016年度元朗區小學校際乒乓球比賽
【女子單打 - 成績】

2015年10月16日 (五) 屏山天水圍體育館

