



中國香港學界體育聯會屯門區小學分會  
2023 – 2024 年度屯門區小學校際乒乓球比賽

(2023 年 10 月 10, 24 及 30 日 友愛體育館)

(2023 年 10 月 16 日 大興體育館)

(2023 年 10 月 19 及 25 日 兆麟體育館)

【總成績】

團體賽	男子組	冠軍	順德聯誼總會胡少渠紀念小學
		亞軍	保良局梁周順琴小學
		季軍	中華基督教會何福堂小學
		殿軍	順德聯誼總會何日東小學
		優異獎	保良局莊啟程第二小學
			保良局香港道教聯合會圓玄小學
			聖公會蒙恩小學
			中華基督教會拔臣小學
	女子組	冠軍	圓玄學院陳國超興德小學
		亞軍	中華基督教會何福堂小學
		季軍	順德聯誼總會胡少渠紀念小學
		殿軍	五邑鄒振猷學校

傑出運動員	男子組 (團體賽)	葉逸朗 (胡少渠)
		金銳霖 (胡少渠)
		陳浚文 (梁周順琴)
		陳浚豪 (梁周順琴)
		陳加晞 (何福堂)
		梁明澤 (何日東)
	女子組 (團體賽)	許馨元 (陳國超)
		溫梓瑩 (陳國超)
		林芯蕾 (何福堂)
		楊玥欣 (何福堂)
		李心悅 (胡少渠)
		葉子荀 (鄒振猷)

單打賽	男子組	冠軍	梁明澤 (何日東)
		亞軍	陳浚文 (梁周順琴)
		季軍	陳加晞 (何福堂)
		殿軍	黃諾意 (何日東)
	女子組	冠軍	蔣詩琪 (屯官)
		亞軍	林芯蕾 (何福堂)
		季軍	鄭錡 (胡少渠)
		殿軍	莊善媛 (馮李佩瑤)



中國香港學界體育聯會屯門區小學分會  
2023-2024年度屯門區小學校際乒乓球比賽

(2023年10月10, 24及30日 友愛體育館)

(2023年10月16日 大興體育館)

(2023年10月19及25日 兆麟體育館)

每組首次名出線

(勝方得2分，負方得1分，棄權得0分)

【A組】男子組

	A1	A2	A3	勝	負	棄權	得分	名次	備註
A1 胡少渠		3:0	3:0	2	0	0	4	1	
A2 馮李佩瑤	0:3		0:3	0	2	0	2	3	
A3 屯官	0:3	3:0		1	1	0	3	2	

【B組】男子組

	B1	B2	B3	勝	負	棄權	得分	名次	備註
B1 莊二		0:3	3:0	1	1	0	3	2	
B2 梁周順琴	3:0		3:0	2	0	0	4	1	
B3 劉德容	0:3	0:3		0	2	0	2	3	

【C組】男子組

	C1	C2	C3	勝	負	棄權	得分	名次	備註
C1 何福堂		3:0	3:0	2	0	0	4	1	
C2 仁愛堂劉皇發	0:3		2:3	0	2	0	2	3	
C3 兆霖	0:3	3:2		1	1	0	3	2	

【D組】男子組

	D1	D2	D3	勝	負	棄權	得分	名次	備註
D1 保良局圓玄		3:0	3:0	2	0	0	4	1	
D2 志豪	0:3		3:0	1	1	0	3	2	
D3 呂祥光	0:3	0:3		0	2	0	2	3	

【E組】男子組

	E1	E2	E3	勝	負	棄權	得分	名次	備註
E1 羅陳楚思		1:3	3:0	1	1	0	3	2	
E2 蒙恩	3:1		3:0	2	0	0	4	1	
E3 陳國超	0:3	0:3		0	2	0	2	3	



中國香港學界體育聯會屯門區小學分會  
2023-2024年度屯門區小學校際乒乓球比賽

(2023年10月10, 24及30日 友愛體育館)

(2023年10月16日 大興體育館)

(2023年10月19及25日 兆麟體育館)

每組首次名出線

(勝方得2分，負方得1分，棄權得0分)

【F組】男子組

	F1	F2	F3	勝	負	棄權	得分	名次	備註
F1 何日東		3:0	3:0	2	0	0	4	1	
F2 李金	0:3		2:3	0	2	0	2	3	
F3 任安千禧	0:3	3:2		1	1	0	3	2	

【G組】男子組

	G1	G2	G3	勝	負	棄權	得分	名次	備註
G1 鄧振猷		0:3	1:3	0	2	0	2	3	
G2 拔臣	3:0		3:1	2	0	0	4	1	
G3 莫羅瑞華	3:1	1:3		1	1	0	3	2	



中國香港學界體育聯會屯門區小學分會  
2023-2024年度屯門區小學校際乒乓球比賽

(2023年10月10, 24及30日 友愛體育館)

(2023年10月16日 大興體育館)

(2023年10月19及25日 兆麟體育館)

【男子組 - 複決賽成績】

**\* 各組首、次名位置將於所有初賽完成後隨即進行抽籤 \***

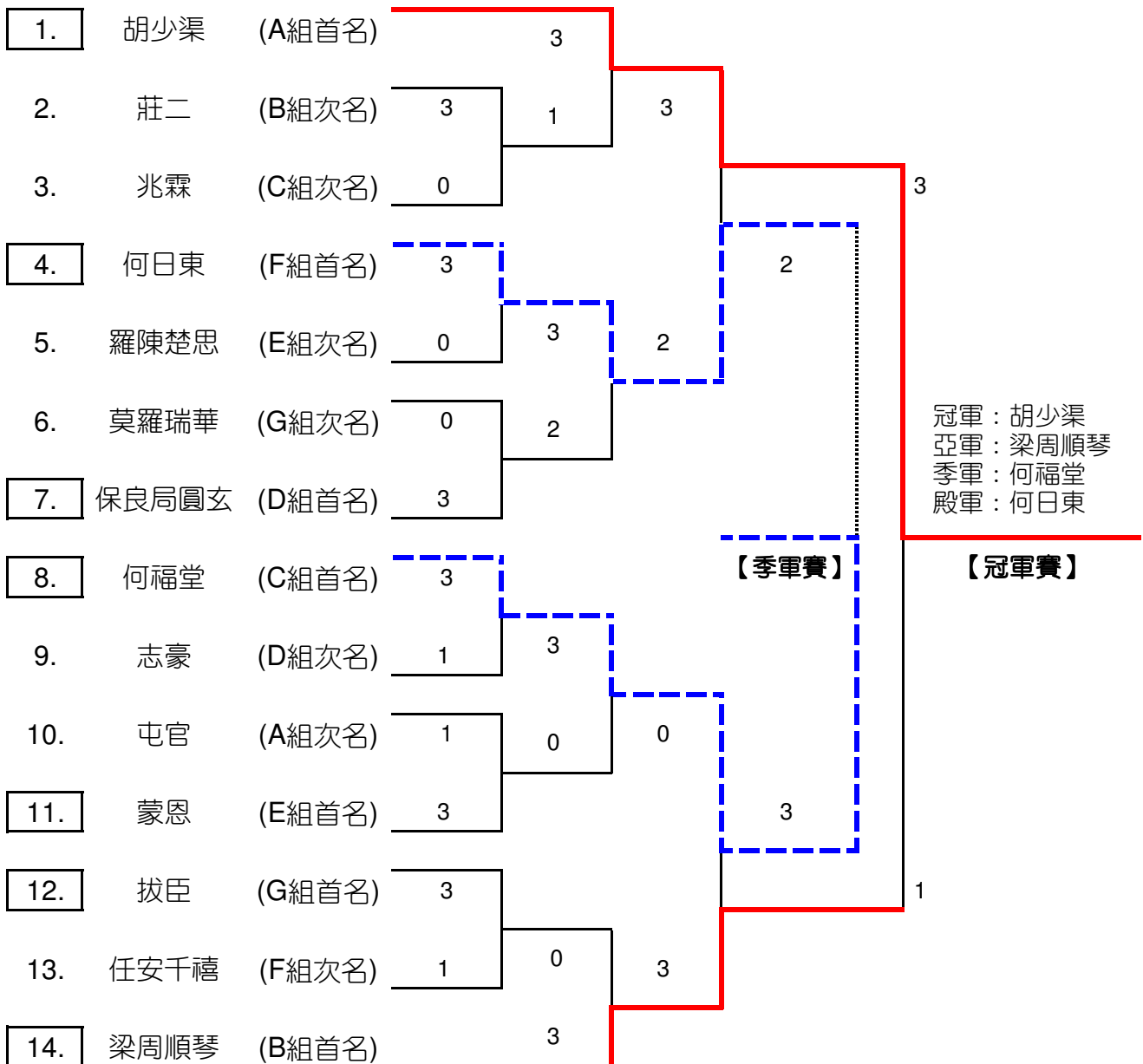
除A、B、C、D四組首名預先定位外，其餘首、次名位置以抽籤方式定位，有關原則及程序，詳情如下：  
原則：

- 同組首次名分上、下線作賽

程序：

- 次序由上至下，先抽首名隊伍，然後抽次名隊伍；

位置 學校簡稱





中國香港學界體育聯會屯門區小學分會  
2023-2024年度屯門區小學校際乒乓球比賽

(2023年10月10, 24及30日 友愛體育館)

(2023年10月16日 大興體育館)

(2023年10月19及25日 兆麟體育館)

每組首次名出線

(勝方得2分，負方得1分，棄權得0分)

【W組】女子組

	W1	W2	W3	勝	負	棄權	得分	名次	備註
<b>W1</b> 何福堂		3:0	3:0	2	0	0	4	1	
<b>W2</b> 保良局圓玄	0:3		1:3	0	2	0	2	3	
<b>W3</b> 何日東	0:3	3:1		1	1	0	3	2	

【X組】女子組

	X1	X2	X3	X4	勝	負	棄權	得分	名次	備註
<b>X1</b> 胡少渠		3:0	3:0	3:0	3	0	0	6	1	
<b>X2</b> 蒙恩	0:3		1:3	3:1	1	2	0	4	3	
<b>X3</b> 李金	0:3	3:1		3:0	2	1	0	5	2	
<b>X4</b> 拔臣	0:3	1:3	0:3		0	3	0	3	4	

【Y組】女子組

	Y1	Y2	Y3	Y4	勝	負	棄權	得分	名次	備註
<b>Y1</b> 陳國超		3:0	3:0	3:1	3	0	0	6	1	
<b>Y2</b> 鄧振猷	0:3		3:0	3:2	2	1	0	5	2	
<b>Y3</b> 梁周順琴	0:3	0:3		1:3	0	3	0	3	4	
<b>Y4</b> 馮李佩瑤	1:3	2:3	3:1		1	2	0	4	3	



中國香港學界體育聯會屯門區小學分會  
2023-2024年度屯門區小學校際乒乓球比賽

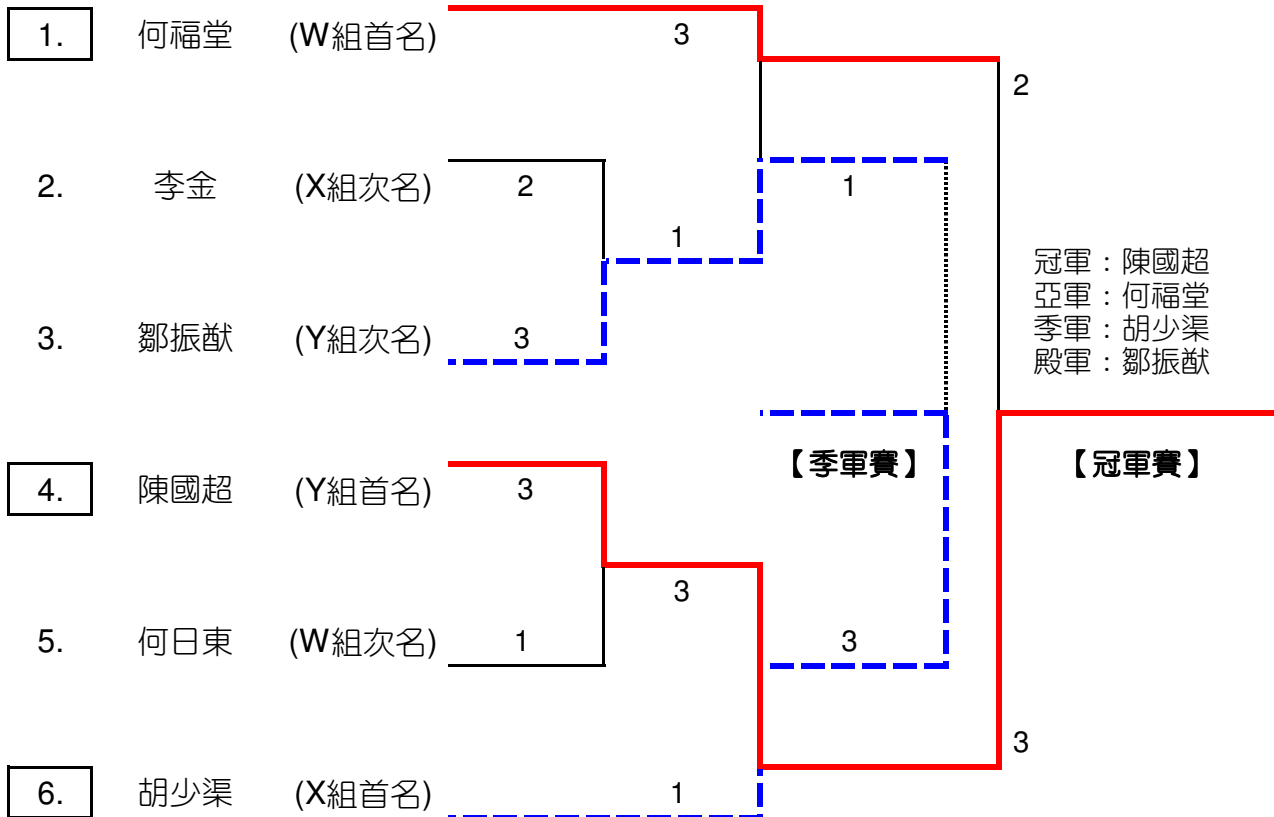
(2023年10月10, 24及30日 友愛體育館)

(2023年10月16日 大興體育館)

(2023年10月19及25日 兆麟體育館)

**【女子組 - 複決賽成績】**

位置 學校簡稱





【男子單打 - 成績】

(2023年10月16日 大興體育館)

位置	學生姓名	學校簡稱	Round 1		Round 2		Round 3		Round 4		Round 5		Round 6		Round 7		Round 8	
1.	周浩英	(仁愛堂劉皇發)		0														
2.	汪子琪	(鄧肇堅)	0		2		2											
3.	翁梓軒	(任安千禧)	2						0									
4.	黃淦森	(蒙黃花沃)		1			0											
5.	陳廷禮	(鄒振猷)		2														
6.	葉卓翹	(志豪)		0					2									
7.	梁明澤	(何日東)	2		2		2											
8.	陳浚豪	(梁周順琴)	0					2										
9.	潘星	(呂祥光)	2															
10.	李梓傑	(莫羅瑞華)	0		2		0											
11.	梁緯軒	(鄭任安)		1														
12.	殷柏豪	(陳國超)		0														
13.	金銳霖	(胡少渠)	2		2		1											
14.	歐陽賜	(拔臣)	0					2										
15.	陳加晞	(何福堂)					2											
16.	邱一悅	(李金)																
17.	黃浚希	(保良局圓玄)		2														
18.	黃淩泓	(羅陳楚思)		0			0											
19.	葉一賀	(屯官)	2					1										
20.	林然諾	(蒙恩)	1		0		2											
21.	龐力行	(莊二)		2														
22.	杜梓晞	(蒙恩)		0														
23.	劉禮皓	(志豪)	0		2		0											
24.	王靖然	(何福堂)	2					2										
25.	黃諾意	(何日東)		2			2											
26.	林仲軒	(莊二)		0														
27.	李皓軒	(屯官)		0														
28.	蔡振軒	(仁愛堂劉皇發)		2			2											
29.	陳雲騰	(鄧肇堅)	1					0										
30.	梁熹朗	(李金)	2		0		0											
31.	溫思行	(鄒振猷)		2														
32.	葉逸朗	(胡少渠)		1														
33.	陳衍博	(保良局圓玄)	2		2		2											
34.	方思良	(莫羅瑞華)	0															
35.	周基鉉	(呂祥光)	2					1										
36.	陸子浩	(方王錦全)	0		2		0											
37.	曾頌謙	(蒙黃花沃)		0														
38.	關肇朗	(任安千禧)		2														
39.	羅翹熙	(拔臣)		0			0											
40.	羅皓	(陳國超)	0															
41.	陳浚文	(梁周順琴)	2		2		2											
42.	李卓倫	(羅陳楚思)		0														

冠軍：梁明澤 (何日東)  
亞軍：陳浚文 (梁周順琴)  
季軍：陳加晞 (何福堂)  
殿軍：黃諾意 (何日東)



【女子單打 - 成績】

位置 學生姓名 學校簡稱 (2023年10月19日 兆麟體育館)

位置	學生姓名	學校簡稱	第一輪		第二輪		第三輪		第四輪		第五輪	
1.	陶韻如	(蒙恩)		0								
2.	黃皓月	(任安千禧)	2		2		0					
3.	劉莉	(鄧肇堅)	0									
4.	陳煊泳	(屯官)	0									
5.	盧芷琳	(鄧振猷)	2		1		2					
6.	莊善媛	(馮李佩瑤)	2		2							
7.	梁僖晴	(李金)	0									
8.	林芯蕾	(何福堂)	2									
9.	陳令燊	(方王錦全)	0		2				1			
10.	陳彥驪	(保良局圓玄)	2		0		2					
11.	黃詩涵	(梁周順琴)	0									
12.	溫梓瑩	(陳國超)	2									
13.	呂紫喬	(何日東)	1		2		0					
14.	李心悅	(胡少渠)			0							
15.	楊玥欣	(何福堂)			0							
16.	許馨元	(陳國超)	2		2		1					
17.	卓佩穎	(鄧肇堅)	0									
18.	郭芯圻	(蒙恩)	0									
19.	苗依諾	(何日東)	2		0		2					
20.	鄭錡	(胡少渠)			2							
21.	蔡晞彤	(鄧振猷)	2									
22.	梁卓雅	(梁周順琴)	0		2							
23.	梁洛曦	(保良局圓玄)	2		0		0					
24.	陳映怡	(仁愛堂劉皇發)	0									
25.	蔣詩琪	(屯官)	2									
26.	陳嵐昕	(李金)	0		2		2					
27.	高小涵	(馮李佩瑤)			0							

冠軍：蔣詩琪 (屯官)  
亞軍：林芯蕾 (何福堂)  
季軍：鄭錡 (胡少渠)  
殿軍：莊善媛 (馮李佩瑤)